

# ЭКОШЛЮЗ

Система защиты и дезинфекции

# ОПИСАНИЕ

Система дезинфекции ЭКОшлюз применяется для обеззараживания и дезинфекции верхней одежды и открытых кожных покровов человека с помощью распыления высокодисперсного аэрозоля жидкого дезинфицирующего средства.



# КОМПЛЕКТАЦИЯ

- Шлюз из нержавеющей стали
- Датчик движения
- Автоматический поточный дезинфектор
- Насос повышения давления
- Дезинфицирующее средство
- Бесконтактный санитайзер для рук
- Освещение
- Пандус



# ХАРАКТЕРИСТИКИ

- Цикл дезинфекции - 3-5 секунд
- Производительность - 720 чел./час
- Расход антисептика - 25 мл/чел.
- Два размера конструкции (ШхДхВ):  
1,5 x 1,0 x 2,0 м и 1,5 x 0,6 x 2,0 м
- Электропотребление 120 Вт
- Вес 100 кг/ 70 кг



# ПРЕИМУЩЕСТВА

## УДОБНО УСТАНОВЛИВАТЬ

Шлюз поставляется в собранном виде со всеми расходными материалами. Поэтому установка занимает считанные минуты. А небольшие габаритные размеры шлюза позволяют установить его во входных зонах.

## БЕЗОПАСНАЯ ЭКСПЛУАТАЦИЯ

Коридор изготовлен из материалов, соответствующих пожарным нормам, а ширина прохода 1,2м обеспечивает безопасную эвакуацию людей при ЧП.



# ПРЕИМУЩЕСТВА

## ЭКОНОМИЧНОСТЬ

Благодаря низкому расходу антисептика, стоимость дезинфекции одного человека - 1 р. Возможность дезинфекции большего числа людей за меньший период времени - 720 чел./час.

## БЕЗОПАСНОСТЬ И ЭФФЕКТИВНОСТЬ

В ЭКОшлюзе рекомендуем использовать дезинфицирующее средство Анолит АНК. Оно уничтожает все патогенные микроорганизмы, включая туберкулез, ОРВИ, вирусы N5N1, H1N1, коронавирус, возбудителей чумы, холеры, сибирской язвы и др. Соответствует всем ГОСТам и применяется в медицине, школах, министерстве обороны, обработке пищевых продуктов. Исключено использование спиртовых дезинфицирующих средств.



# ПРЕИМУЩЕСТВА

## СЕРТИФИКАЦИЯ

Шлюз изготовлен из сертифицированных материалов. Дезинфицирующее средство имеет сертификат качества.

## ПОЛНАЯ АВТОМАТИЗАЦИЯ

При прохождении через шлюз система включается автоматически.

## СДЕЛАНО В РОССИИ

ЭКОшлюз и дезинфицирующее средство изготавливаются в России, о чём имеются все необходимые документы.





# ЭТАПЫ ДЕЗИНФЕКЦИИ

## 1. РАСПОЗНАВАНИЕ

Автоматический запуск системы при входе человека в ЭКОшлюз.

## 2. ДЕЗИНФЕКЦИЯ

Обработка дез. Раствором посредством распыления мелкой дисперсии, дополнительная обработка рук.

## 3. ЗАЩИТА

При прохождении через шлюз происходит уничтожение патогенных микроорганизмов на коже, волосах и одежде человека.





# СФЕРЫ ПРИМЕНЕНИЯ

ЭкоШлюз поставляется глубиной 1000 мм и 600 мм, благодаря чему может устанавливаться на входных зонах и площадках:

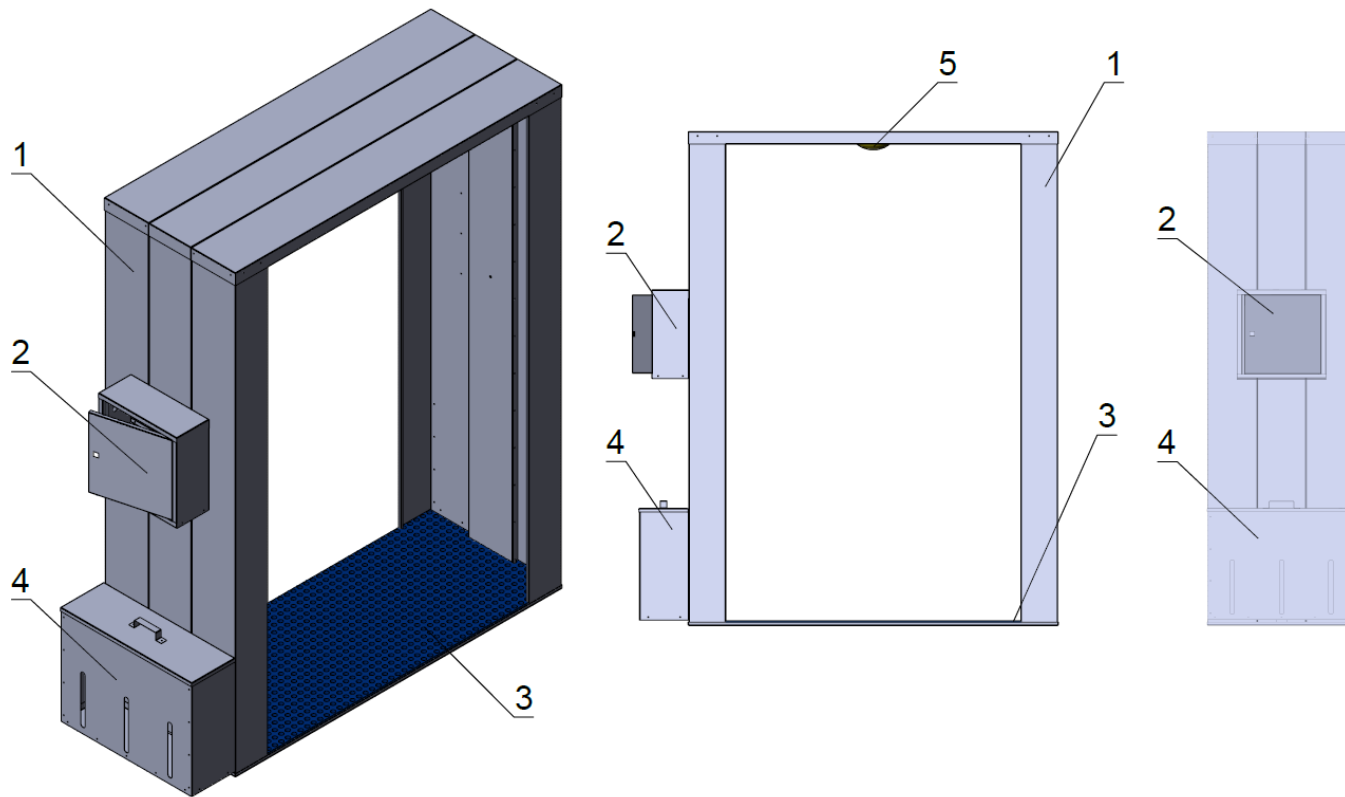
- Предприятий
- Учреждений
- ТЦ и магазинов
- Офисных центров Общественных организаций
- Музеев
- Отделений связи Концертных площадок
- Вокзалов и аэропортов
- Аптек и аптечных пунктов



# СФЕРЫ ПРИМЕНЕНИЯ

- Мед. учреждений Поликлиник и больниц
- Социальных учреждений
- Строительных площадок
- Логистических компаний
- Банков
- Страховых компаний
- Выставочных залов
- Прочих предприятий и организаций, ведущих непрерывный цикл работы





1. Кабина из нержавеющей стали, включающая систему туманообразования (Модель 01)
2. Шкаф автоматики
3. Полимерный перфорированный настил стойкий к воздействию дезинфицирующих средств
4. Емкость для хранения дезинфицирующих средств объемом 5 л, выполненные из полимерных материалов
5. Прибор светодиодного освещения со степенью защиты IP65